

VERY IMPORTANT VALVE

ПОЛНАЯ ГАММА ПРОДУКЦИИ



BARDIANI
VALVOLE




«Благодаря нашей увлеченности, высокой специализации и серьезному отношению к делу всех наших сотрудников, мы предлагаем высококачественные клапаны, надежный сервис, внимание к каждому требованию наших клиентов. Вся наша деятельность и все отношения основываются на честном и серьезном подходе к делу».

«Bardiani Valvole» - это **Качество, увлеченность, надежность и точность.**



ИТАЛЬЯНСКАЯ ИСТОРИЯ



Предприятие было основано в 1981 году Эмилио Бардиани, отцом Эмануэлы и Луки Бардиани, с целью производства клапанов для наиболее важных предприятий пищевой промышленности региона. В настоящее время Эмануэла Бардиани является исполнительным директором компании, а Лука Бардиани Президентом и Генеральным директором. Высокое качество производимой продукции и оказываемых услуг позволяют компании «Bardiani Valvole» завоевывать доверие заказчиков по всему миру и поставлять клапаны для различных отраслей промышленности.

Задачи, которые ставят деликатные сектора промышленности позволили сформировать чрезвычайно ответственное отношение к надежности производимой продукции. О результатах этой неустанной работы свидетельствует успех в производстве санитарно-гигиенических клапанов для самых разных отраслей и условий эксплуатации.

НАШИ ПАРТНЕРЫ

«Bardiani Valvole S.p.a.» в надежных партнерских отношениях с предприятиями высокого технологического профиля, производящими насосы и теплообменники.



Характеристики качественной продукции

- **Сырье высочайшего качества**
Стальные части в контакте с продуктом, изготавливаются из стали **AISI 316L**.
По заказу могут использоваться другие материалы.
- **Высочайшие гигиенические характеристики**
Обработка поверхностей, контактирующих с продуктом, < **0,8 мкм**.
- **Максимальная прочность**
Корпуса клапанов вытачиваются из **цельных заготовок** без сварных швов.
- **Максимальная эффективность:**
Оптимизация проходимости потока жидкости и сведение к минимуму потери напора.
- **Сертифицированная надежность**
Исполнение **ATEX** для применения в потенциально взрывоопасной среде.
- **Упрощенные монтаж и техническое обслуживание**
Конструкция клапанов гарантирует простоту монтажа и технического обслуживания без применения специального инструмента.
- **Эффективный мониторинг**
Блоки управления **Giotto Top®** и **J-Giotto Top®**, для непрерывного мониторинга работы клапана.
- **Компактность**
Решения для оптимизации рабочего пространства
- **Испытания и контроль**
Все клапаны Bardiani поставляются в собранном виде и прошедшими заводские испытания.
- **Специальные решения**
Изготовление клапанов по специальным заказам.



**КАЧЕСТВО,
ЭФФЕКТИВНОСТЬ
ПРОИЗВОДСТВА
И НАДЕЖНОСТЬ**

Применение современных технологий, персонализация продукции и внимание к деталям позволило «Bardiani Valvole» заслужить репутацию поставщика, выделяющегося своей способностью быть гибким и отвечать на запросы заказчиков. Стандарты качества, достигнутые опытом и непрерывный процесс совершенствования, обеспечивают высокую надежность продукции и позволяют добиваться значительных успехов в разработке все более конкурентоспособных решений.

Клапаны для разных областей применения



Сертификаты: синоним качества, безопасности и надежности

Качество всегда в самом центре внимания. Клапаны Bardiani прошли сертификацию по самым авторитетным системам, удостоверяющим их качество, характеристики и безопасность.



Сертифицированные уплотнения

«Bardiani Valvole» выбирает европейских партнеров, поставляющих сертифицированную продукцию. Мы используем уплотнения следующих типов:

EPDM - полимер, состоящий из этилена, пропилена и небольшой процентной доли диена, особенно хорошо подходящий для процессов, в которых используются полярные смеси. Отличается исключительной стойкостью к воде и продуктам на водной основе.

FKM - это фторсодержащий мономерный эластомер, который благодаря хорошей стойкости к разбуханию под воздействием алифатических и ароматических углеводородов, масел и жиров применяется также в обработке эфирных ароматических масел.

VMQ (силиконовый каучук) характеризуется высокой механической прочностью и низкой усадкой при сжатии. Обладает высокой стойкостью к разным веществам и сохраняет высокую эластичность при низких температурах.

HNBR отличается высокой устойчивостью к жирам, воску и маслам и поэтому используется в системах, в которых содержатся данные продукты.

PTFE может использоваться в чрезвычайно широком диапазоне температур. Характеризуется высокой стойкостью к высоким температурам и имеет низкую эластичность.

ЭФФЕКТИВНОЕ ОБСЛУЖИВАНИЕ

Гибкость в подходе,
умение слушать клиента
для предоставления
персонализированных услуг

Bardiani Valvole выделяется своей способностью
предоставить каждому заказчику индивидуальный
подход в техническом обслуживании.

Поставки запасных частей

- Оригинальные запасные части
- Оперативная поставка
- В наличии на складе

Плановое техническое обслуживание

- Периодические проверки общего состояния клапанов
- Оптимизация работ по техническому обслуживанию
- Мониторинг затрат





Индивидуальные решения

В результате совместной работы Заказчика и техников «Bardiani Valvole» создаются группы клапанов. **Группы клапанов Bardiani** изготавливаются по **чертежу заказчика**, свариваются орбитальной сваркой, пассивируются и проходят приемные испытания. Благодаря высокому качеству и максимальному удовлетворению требований заказчиков, группы клапанов представляют одну из самых сильных сторон линейки продукции «Bardiani Valvole».

КЛАПАНЫ BARDIANI

ДВУХСЕДЕЛЬНЫЕ КЛАПАНЫ



10-13
B925
Двухседельный клапан



10-13
B935
Двухседельный донный клапан



14-15
B915PMO
Двухседельный клапан,
сертифицированный по PMO



16-19
BZAW3
Клапан с двойным
уплотнением

ОДНОСЕДЕЛЬНЫЕ КЛАПАНЫ



20-21
BBZP
Односедельный клапан



22-23
BBWP
Асептический клапан
с мембраной



24-25
BBZS1
Перепускной клапан



24-25
BBZS5
Пневматический перепускной
клапан

ДИСКОВЫЕ ПОВОРОТНЫЕ КЛАПАНЫ



26-27

ZVF

Дисковый поворотный пневматический клапан



26-27

VVF

Дисковый поворотный ручной клапан

ШАРОВЫЕ КЛАПАНЫ



34-35

ZVS

Пневматический шаровой клапан



34-35

VVS

Ручной шаровой клапан

КЛАПАН ВЫСОКОГО ДАВЛЕНИЯ



28-29

BBZQ

Клапан высокого давления

БЛОК УПРАВЛЕНИЯ



36-37

GIOTTO TOP®

J-GIOTTO TOP®

Блок управления



38

GIOTTO TOP ATEX

J-GIOTTO TOP ATEX

Блок управления ATEX

РЕГУЛИРУЮЩИЕ КЛАПАНЫ



30-31

BBZK

Регулирующий клапан с мембранным приводом



32-33

BBZPM

Регулирующий клапан с электропневматическим позиционером

КОМПЛЕКТУЮЩИЕ



39

BBTRD

Смотровое стекло

СРАВНИТЕЛЬНАЯ ТАБЛИЦА

40-41

Технические данные моделей

B925 B935

ДВУХСЕДЕЛЬНЫЕ КЛАПАНЫ

B925 и **B935** - современные двухседельные противосмесительные клапаны - Mixproof. Эти клапаны одновременно направляют и регулируют потоки двух различных жидкостей, гарантируя их полное разделение и не допуская перекрестного загрязнения. Использование двухседельных клапанов в производственных установках обеспечивает высочайшую производительность, надежность и позволяет сократить количество односедельных клапанов.



B925



B935

Стандартные характеристики

1

Диаметр присоединений от DN15 до DN150 (от 3/4 до 6 дюймов)

2

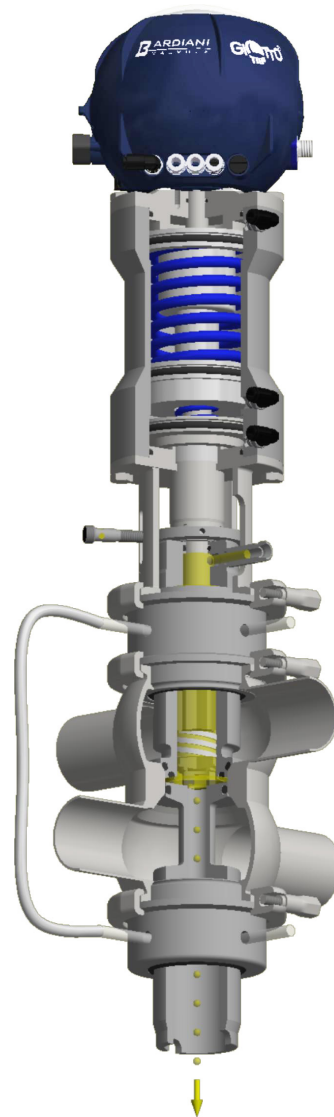
Уплотнения из EPDM, FKM, HNBR

3

Максимальное давление 10 бар

Основные преимущества

- **Полное разделение** двух различных продуктов
- **Исключительная универсальность** для разных процессов и продуктов
- **Высочайшие гигиенические характеристики** сертификаты EHEDG, 3A.
- **Простое и быстрое техническое обслуживание.** Не требует использования специального инструмента.
- **Повышенная прочность:** корпус клапана вытачивается из цельной заготовки
- **Затворные части сбалансированы** и выточены из цельных стальных заготовок
- **Вспомогательный контур промывки (опция)**
- **Мойка верхнего и нижнего седла**
- **Обслуживаемый пневмопривод.**



Стандартные модели

B925V Двухседельный асептический клапан mixproof (с паровым барьером)

B925B Двухседельный клапан mixproof с вспомогательным контуром промывки

B925A Двухседельный асептический клапан mixproof (с паровым барьером) и вспомогательным контуром промывки

Специальные исполнения

- Клапаны mix-proof для работы на высоком давлении (>10 бар)
- Клапаны для особых условий применения (механическая очистка трубопроводов перед обработкой, увеличенный ход штока)
- Корпуса с комбинированными диаметрами присоединений

СЕРТИФИКАЦИЯ



КЛАПАНЫ MIXPROOF:

Уникальные характеристики, обеспечивающие максимальную надежность

ЧРЕЗВЫЧАЙНО ГИБКИЙ В ЭКСПЛУАТАЦИИ КЛАПАН ДЛЯ РАЗНЫХ СФЕР ПРИМЕНЕНИЯ И ПРОДУКТОВ



САНИТАРНО-ГИГИЕНИЧЕСКОЕ ИСПОЛНЕНИЕ, СЕРТИФИКАТ EHEDG,

уменьшение количества уплотнений в контакте с продуктом, гарантирует высокие гигиенические характеристики и сокращает время техобслуживания.

МАКСИМАЛЬНАЯ ГИБКОСТЬ В ПРИМЕНЕНИИ: По заказу клиента клапаны поставляются в разных исполнениях. Могут быть предложены типы присоединений и диаметры по заказу, а также нестандартные решения.

СБАЛАНСИРОВАННЫЕ ЗАТВОРНЫЕ ЧАСТИ

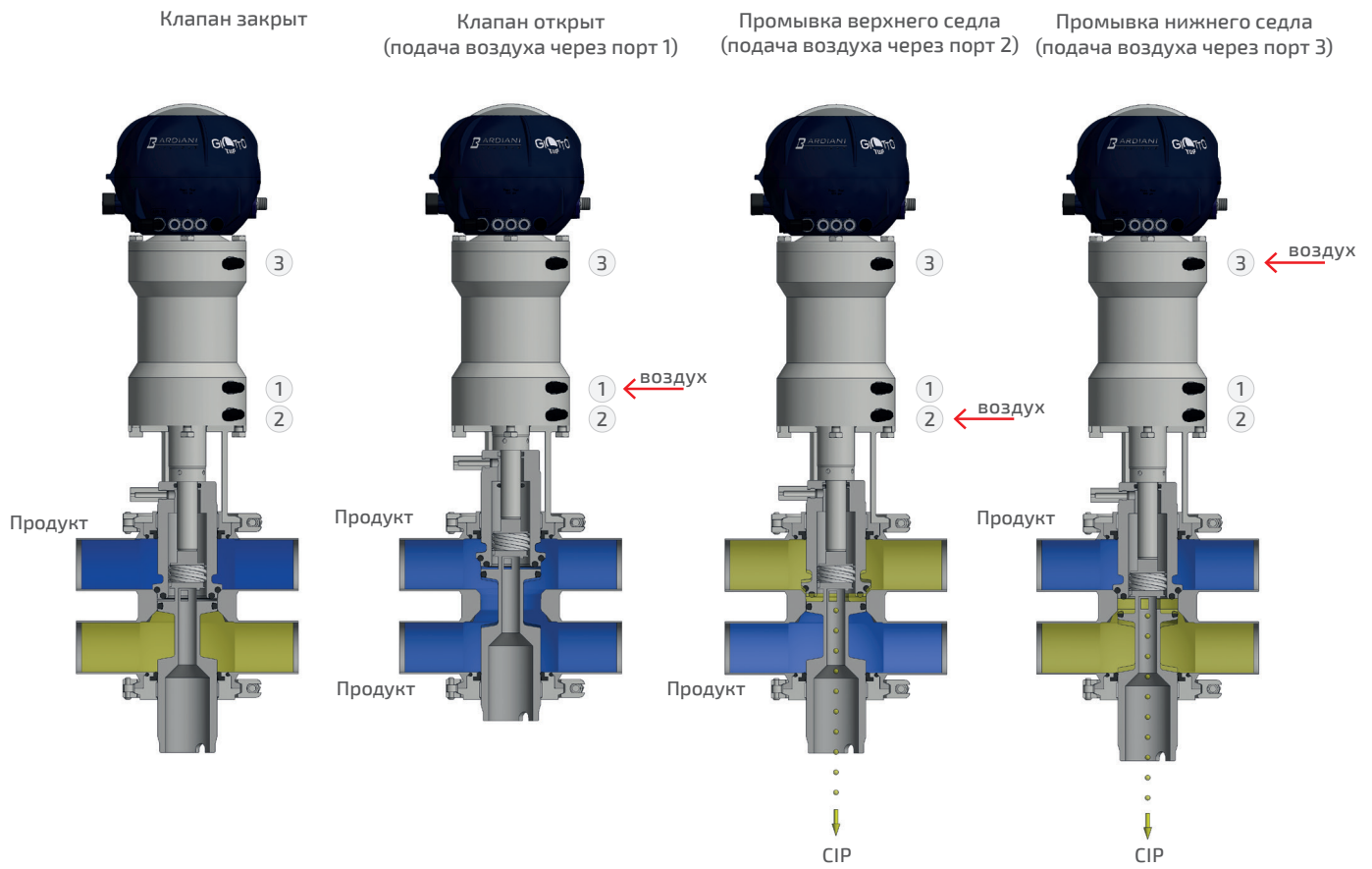
Повышенная надежность при гидроударах.

ДОПОЛНИТЕЛЬНЫЙ ДАТЧИК (ОПЦИЯ)

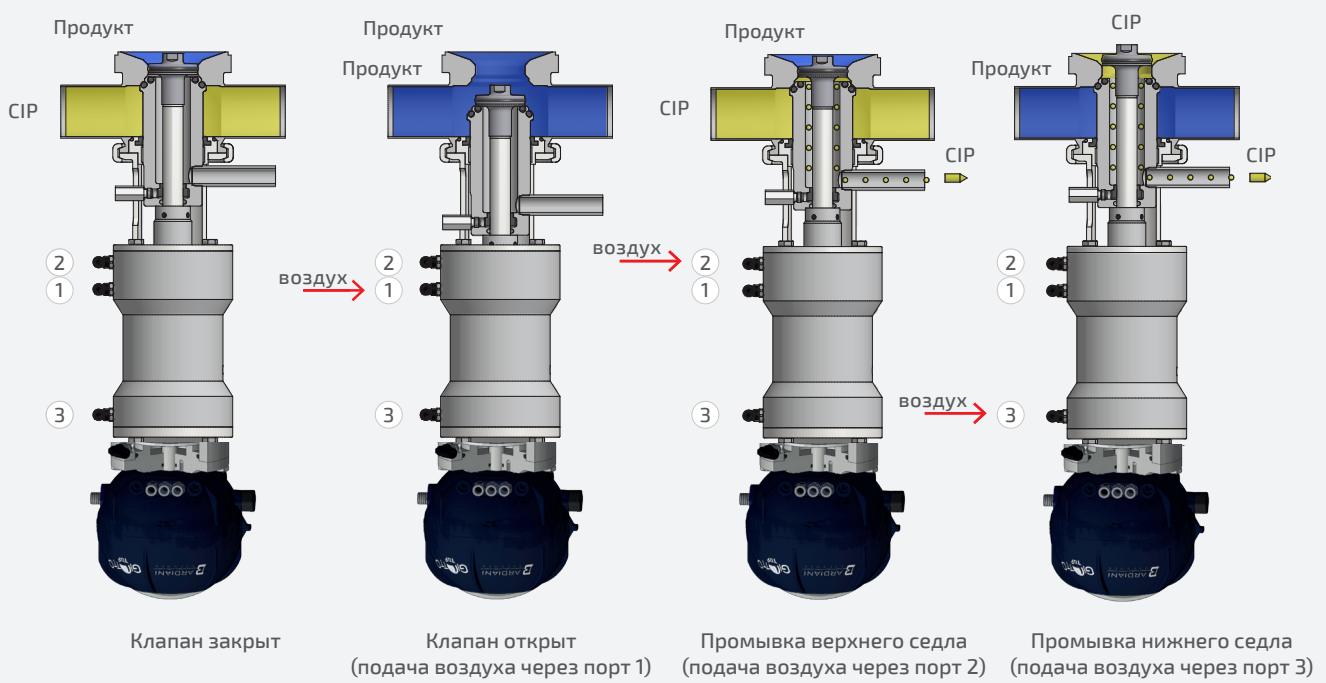
Применение вспомогательного датчика, устанавливаемого между пневматической частью и корпусом клапана, гарантирует полный мониторинг работы верхнего затвора при подъеме для мойки или при гидравлическом ударе, могущем вызвать его подъем.



B925 ПРИНЦИП РАБОТЫ КЛАПАНА



B935 ПРИНЦИП РАБОТЫ КЛАПАНА



B915PMO

СЕРТИФИЦИРОВАН PMO

B915PMO характеризуется современной конструкцией и упрощенным техническим обслуживанием.

Данный противосмесительный клапан **B915PMO** одновременно направляет и контролирует поток молока (или других сыромолочных продуктов) и поток моющего раствора, гарантируя их полное разделение.

Более того, в соответствии с требованиями PMO (Pasteurized Milk Ordinance) во время промывки внутри разделительной камеры создается вакуум, предотвращающий контакт моющего раствора с противоположным седлом клапана. Для обеспечения максимальной надежности, положения верхней и нижней затворной части контролируются внешним датчиком и блоком управления Giotto Top.

Стандартные характеристики

1

Диаметр присоединений от DN 38.1 до DN 101.6

2

Уплотнения из EPDM, FKM, HNBR

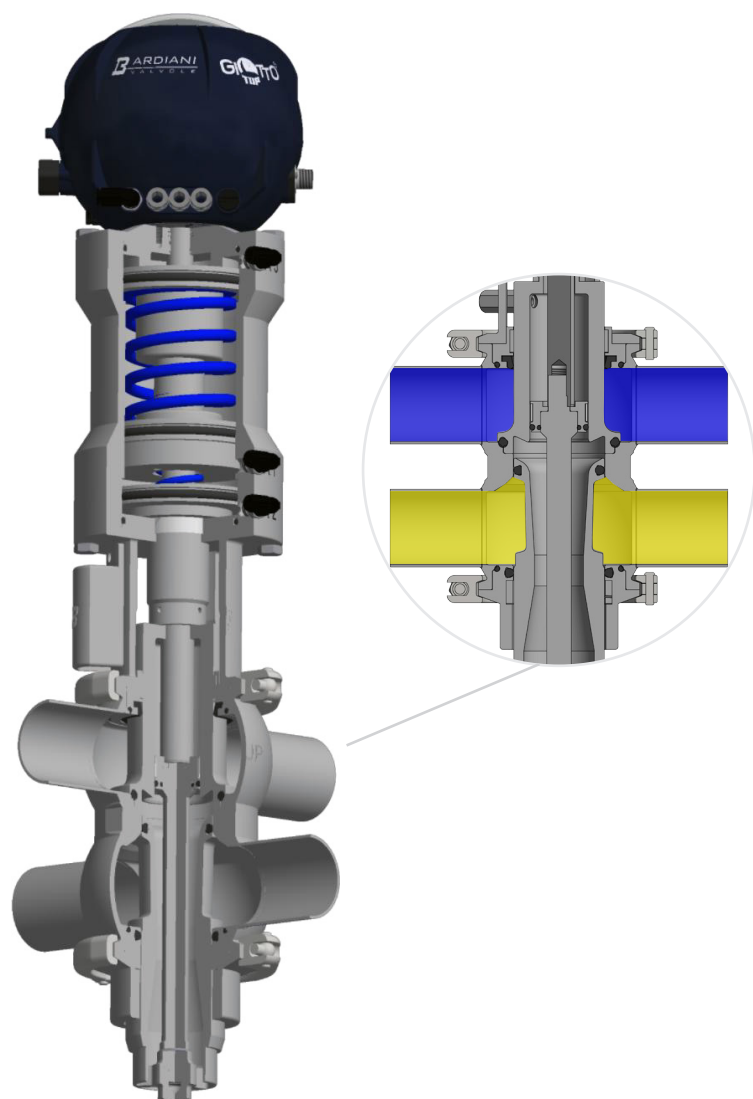
3

Максимальное давление 10 бар



Основные преимущества

- **Полное разделение** двух различных продуктов
- **Максимальная универсальность** для самых разнообразных условий применения и продуктов
- **Высочайшие гигиенические характеристики** (сертификат 3А)
- **Простота технического обслуживания** без применения специального инструмента
- Корпус клапана вытачивается из **цельной заготовки**
- **Сбалансированные затворные части** вытачивается из цельной заготовки
- **Контроль верхнего и нижнего седла клапана**
Обслуживаемый пневмопривод
- **Универсальность** благодаря наличию различных конфигураций



Противосмесительный клапан Mixproof B915PMO разработан согласно требованиям ЗА/PMO

Нормы PMO нацелены на обеспечение безопасности производства молока благодаря соблюдению строгих стандартов и с целью получения высококачественной, полезной для здоровья и стабильной сыромолочной продукции.

Для экономии времени и повышения производительности «Bardiani Valvole» разработала противосмесительный клапан **B915PMO**, позволяющий осуществлять промывку системы без остановки производственной линии, поскольку он обеспечивает полное и надежное разделение потоков молока (или молочных продуктов) и моющего раствора без риска перекрестного загрязнения.

СЕРТИФИКАЦИЯ



Pasteurized
Milk
Ordinance



BZAW3

ПРОТИВОСМЕСИТЕЛЬНЫЙ КЛАПАН С ДВОЙНЫМ УПЛОТНЕНИЕМ

BZAW3 - клапан с двойным уплотнением, спроектированный для надежного разделения двух жидкостей. Особая конструкция затвора предусматривает наличие камеры, разделяющей два уплотнения. При потере герметичности уплотнений жидкость выходит через два дополнительных боковых клапана, соединенных с разделяющей камерой.

Стандартные характеристики

1 Диаметр присоединений от DN25 до DN150 (от 1 до 4 дюймов)

2 Уплотнения из EPDM, FKM, HNBR

3 Максимальное давление 10 бар

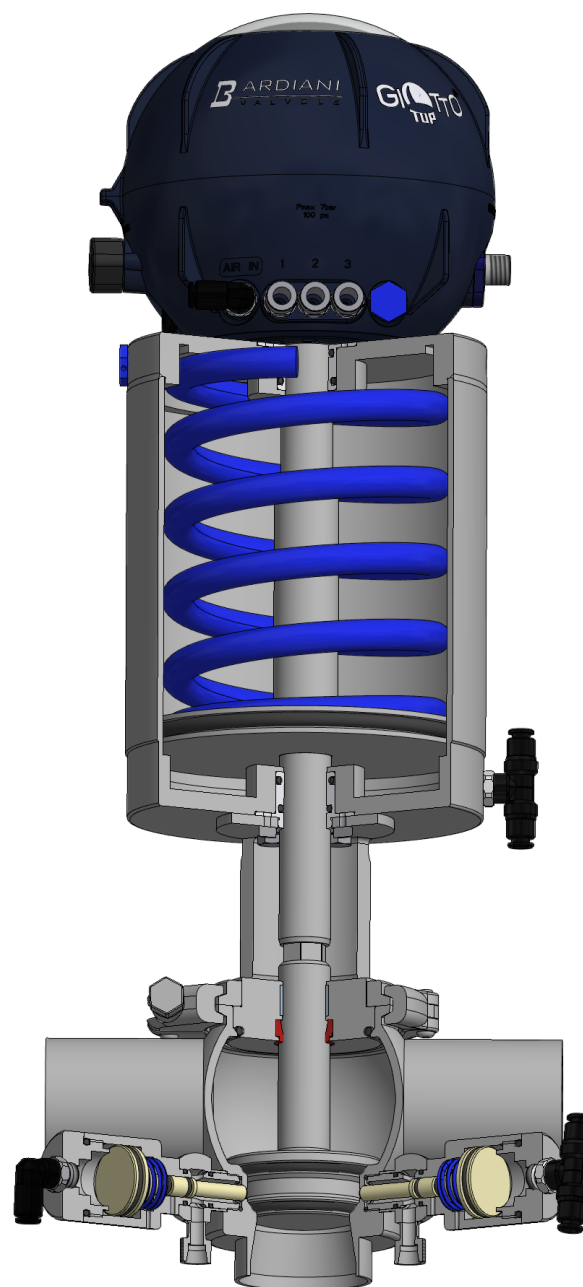


16



Основные преимущества

- **Отсутствие риска загрязнения:**
обеспечивается полное разделение двух различных продуктов
- **Максимальная универсальность** для самых разнообразных условий применения и продуктов
- **Простота технического обслуживания**
без применения специального инструмента
- **Прочность:** корпус клапана вытачивается из цельной стальной заготовки

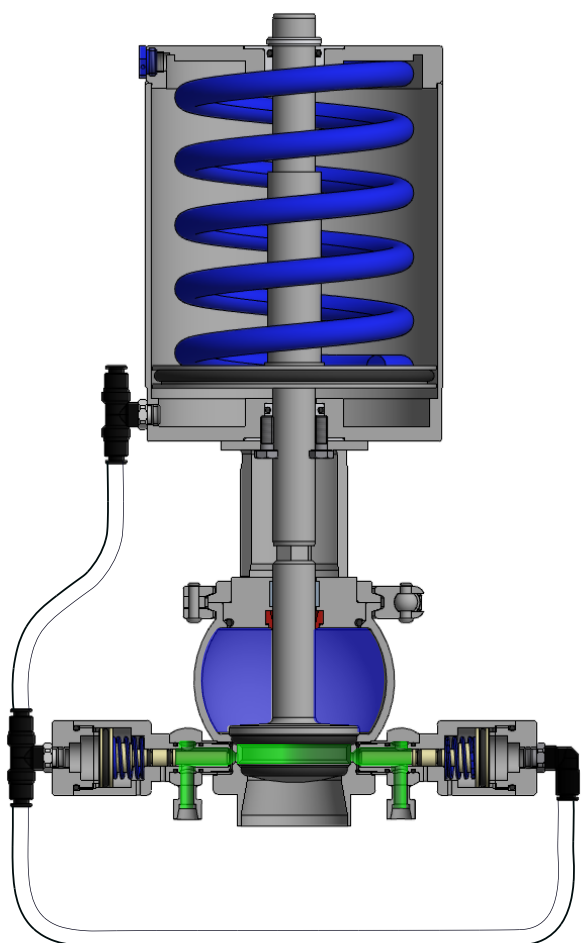


СЕРТИФИКАЦИЯ

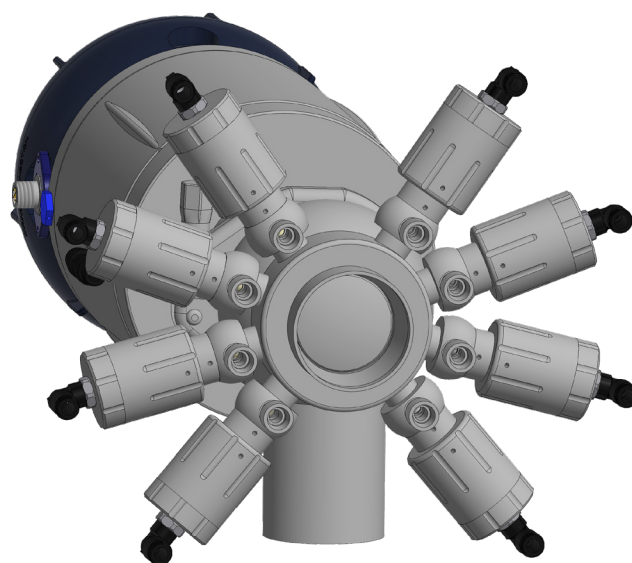


Варианты

- **BYAW3** асептический с паровым барьером

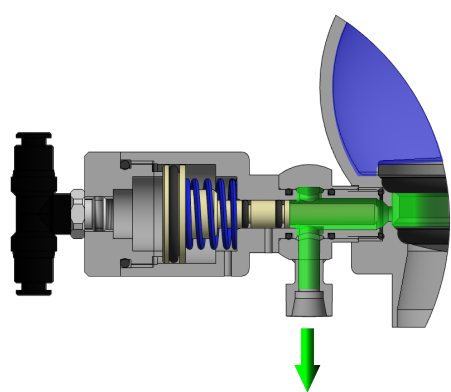
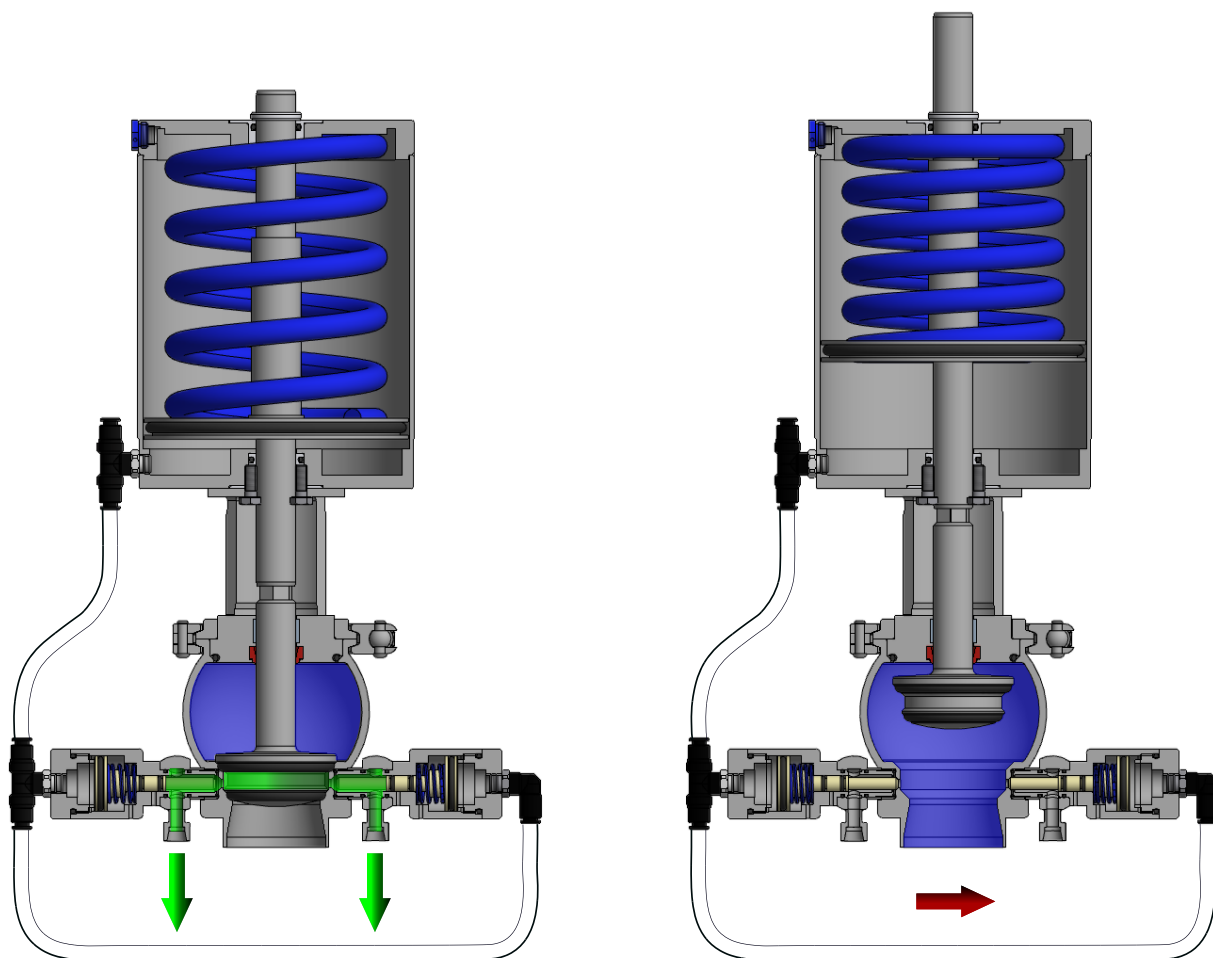


ПРОСТОЙ ПРИНЦИП РАБОТЫ



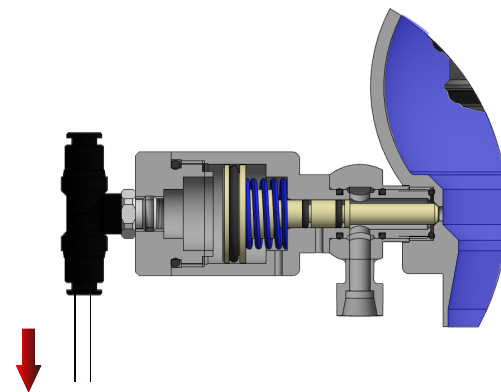
**ВЫБОР ПОЛОЖЕНИЯ
ДОПОЛНИТЕЛЬНЫХ КЛАПАНОВ**





Клапан закрыт

Конструкция затвора с двумя уплотнениями гарантирует надежное разделение верхней и нижней частей корпуса клапана. Когда клапан закрыт, можно произвести стерилизацию камеры между двумя уплотнениями с помощью двух расположенных на корпусе дополнительных клапанов, предназначенных также для выявления протечки уплотнений.



Клапан открыт

Во время открытия клапана два дополнительных клапана, расположенные на его корпусе, закрываются, таким образом исключая риск контакта моющего раствора с продуктом.

BBZP

ОДНОСЕДЕЛЬНЫЙ КЛАПАН

BBZP - это односедельный клапан, отличающийся гигиеничной конструкцией. Клапан изготавливается из высококачественных материалов и благодаря универсальности, прочности и небольшому количеству уплотнений, вступающих в контакт с продуктом, идеально подходит для применения в условиях, где требуется максимальная надежность отсечки и перенаправления потока жидкости.

Стандартные характеристики

1

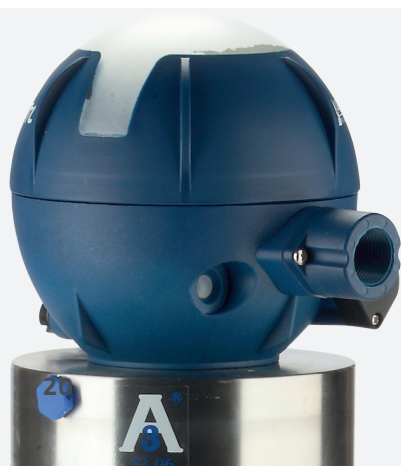
Диаметр присоединений от DN10 до DN150 (от 1/2 до 6 дюймов)

2

Уплотнения из EPDM, FKM, HNBR и PTFE

3

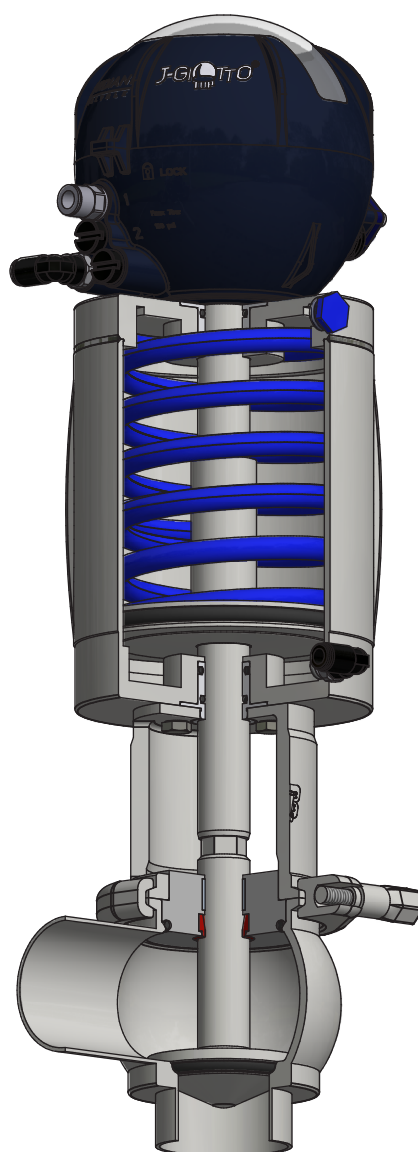
Максимальное давление 10 бар



Основные преимущества

- **Высочайшие гигиенические характеристики и надежность**
(сертификаты EHEDG, 3A)
- **Минимальное количество уплотнений, контактирующих с продуктом**
- Корпус клапана вытачивается **из цельной заготовки**
- **Простота технического обслуживания** без применения специального инструмента
- **Максимальная универсальность** благодаря различным конфигурациям

СЕРТИФИКАЦИЯ



Варианты

- Ограничитель хода штока
- Увеличенный цилиндр
- Параболический затвор
- Регулятор давления для приложений, требующих перепускную функцию

Конструктивные исполнения

- **BBZM** Односедельный клапан с ручным управлением
- **BBZR** Односедельный клапан с увеличенным ходом штока
- **BBYP** Односедельный клапан с паровым барьером
- **BBZT** Односедельный клапан с Twin Stop
- **BBZO/BBZOG** Односедельный донный клапан

BBWP

АСЕПТИЧЕСКИЙ КЛАПАН С МЕМБРАНОЙ

Клапан **BBWP** предназначен для применения в стерильных условиях, требующих максимальной надежности отсечения или отвода продукта. Благодаря использованию специальной мембраны из TFM гарантирована полная изоляция затворной части от контакта с внешней средой. Рекомендуется для использования с вязкими или клейкими продуктами.



Стандартные характеристики

1

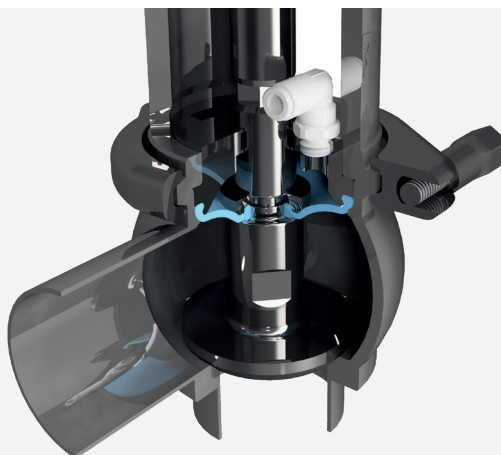
Диаметр присоединений от DN25 до DN100
(от 1 до 4 дюймов)

2

Уплотнения из EPDM, FKM, HNBR и PTFE

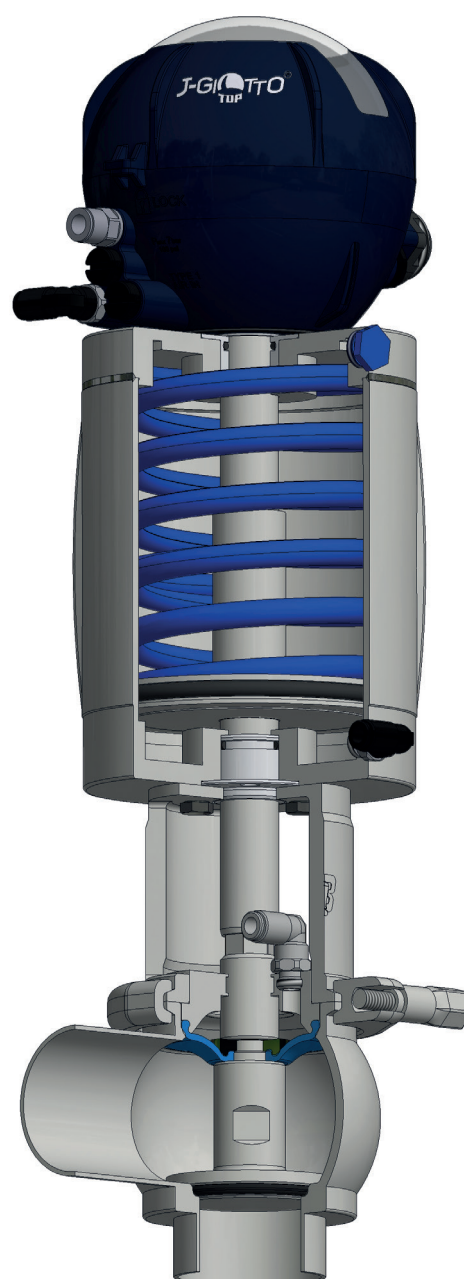
3

Максимальное давление 8 бар



Основные преимущества

- **100% асептика:** благодаря полной изоляции частей клапана, вступающих в контакт с продуктом, идеально подходит для применения в стерильных условиях
- **Высочайшие гигиенические характеристики** и надежность
- **Прочность:** корпус клапана вытачивается из цельной заготовки
- **Простота технического обслуживания** без применения специального инструмента
- **Гибкость в применении:** Взаимозаменяемость с односедельным клапаном BBZP
- **Максимальная универсальность** благодаря наличию различных конфигураций



Варианты

- Параболический затвор

Конструктивное исполнение

- **BBWM**
Асептический клапан с ручным управлением

BBZS1

BBZS5

ПЕРЕПУСКНЫЕ КЛАПАНЫ

Проектирование и разработка перепускных клапанов **BBZS1** и **BBZS5** осуществлялись на основе принципов универсальности и гибкости в эксплуатации, обеспечивающих широкое применение в разных отраслях промышленности. Регулирование давления затвора клапана происходит за счет прижимной пружины. Сила сжатия пружины регулируется с помощью установочной гайки, расположенной под защитным колпаком клапана в исполнении с ручным управлением **BBZS1**. В исполнении с пневмоприводом **BBZS5** с помощью регулировочного штифта, находящегося на пневмоприводе, который позволяет открывать клапан при его промывке.



BBZS1

Стандартные характеристики

1

Диаметр присоединений от DN10 до DN100 (от 1/2 до 4 дюймов)

2

Уплотнения из EPDM, FKM, HNBR и PTFE

3

Максимальное давление 10 бар

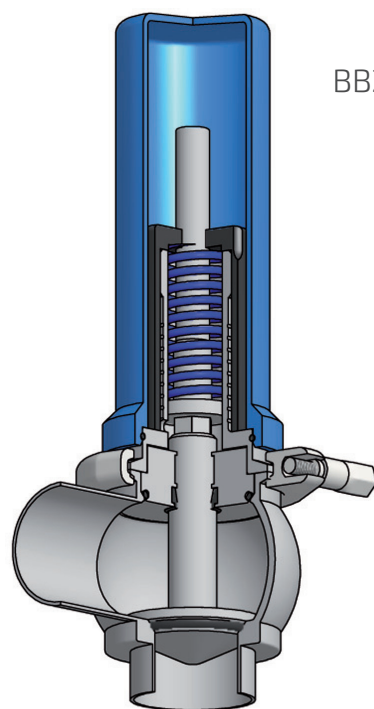


BBZS5

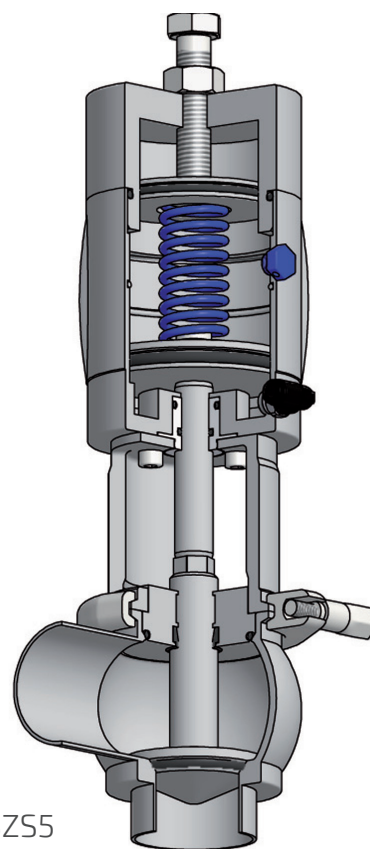
Основные преимущества

- **Высочайшие гигиенические характеристики и надежность**
(сертификаты EHEDG, 3A)
- **Прочность:** корпус клапана вытачивается из цельной заготовки
- **Простота технического обслуживания**
без применения специального инструмента
- **Максимальная универсальность:**
подходит для самых разнообразных условий применения и продуктов
- **Максимальная надежность**

СЕРТИФИКАЦИЯ



BBZS1



BBZS5

Конструктивные исполнения

- **BBYS1** - Перепускной клапан с паровым барьером
- **BBYS5** - Перепускной клапан с пневмоприводом и с паровым барьером

ПАРОВОЙ БАРЬЕР

Применяется в условиях, требующих соблюдения асептичности или стерилизации при высокой температуре. Паровой барьер, расположенный между корпусом клапана и пневмоцилиндром, позволяет достичь надежного разделения продукта внутри полости клапана и обеспечивает надежную защиту от контакта с внешней средой.

ZVF

VVF

ДИСКОВЫЕ ПОВОРОТНЫЕ КЛАПАНЫ - «БАБОЧКА»

ZVF - дисковой поворотный клапан-бабочка с пневматическим приводом, который за счет открытия и закрытия диска, перекрывает и регулирует потоки рабочей среды. Клапан отличается простым дизайном и высокой надежностью. Находит самое широкое применение в условиях, требующих пропускания больших потоков продукта.

VVF - дисковой поворотный клапан-бабочка с ручным управлением, который перекрывает и регулирует потоки рабочей среды. Клапан предлагается в конфигурации с рукояткой из пластика с 5 положениями, с рукояткой из стали с 4 положениями или с миллиметровой регулировкой для точного открытия прохода клапана.



ZVF

Стандартные характеристики

1

Диаметр присоединений от DN10 до DN150
(от 1/2 до 6 дюймов)

2

Уплотнения из EPDM, FKM, HNBR и VMQ

3

Максимальное давление 10 бар



VVF

Основные преимущества

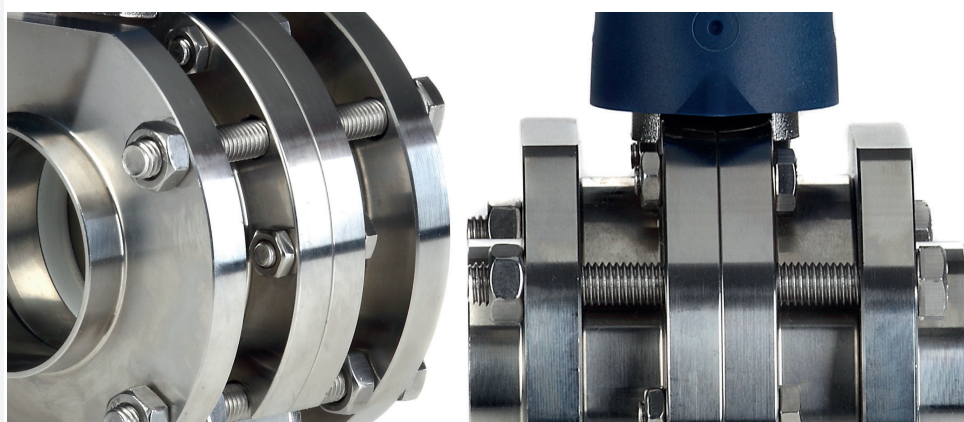
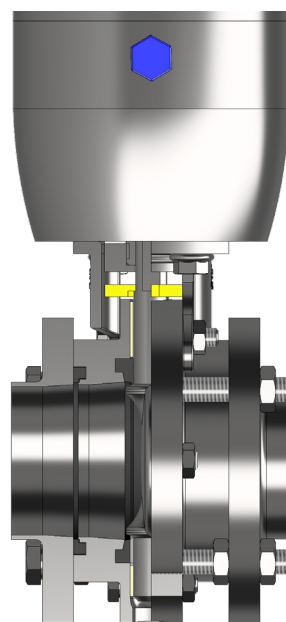
- **Сертифицированное** гигиеническое исполнение
- **Максимальная надежность**
- Широкие возможности **изготовления по индивидуальным заказам**
- **Простота технического обслуживания** благодаря использованию специальных соединений

СЕРТИФИКАЦИЯ



МЕЖФЛАНЦЕВОЕ ПРИСОЕДИНЕНИЕ ТИПА WAFER 4

Используется как в пневматическом исполнении **ZVF**, так и в ручном **VVF**. Значительно упрощает извлечение корпуса клапана для техобслуживания. Достаточно освободить 2 верхних болта, при этом трубопровод с боковыми фланцами клапана останется соединенным в линии.



Варианты VVF

- Рукоятка из пластика
- Рукоятка из нержавеющей стали
- Рукоятка из нержавеющей стали и миллиметровая регулировка

Дополнительные варианты

- **ДАТЧИКИ** (для клапана VVF)
Установка одного или двух бесконтактных датчиков позволяет передавать сигнал о положении клапана на фазе открывания.
- **ОГРАНИЧИТЕЛЬ ХОДА** (для клапана ZVF)
Позволяет осуществлять механическую регулировку хода затвора клапана.

BBZQ

КЛАПАН ВЫСОКОГО ДАВЛЕНИЯ

Клапан высокого давления **BBZQ** является единственным клапаном на рынке, обеспечивающим гигиенические характеристики, сертифицированные ЗА, в системах с давлением до 150 бар. Изготовленный из материалов высочайшего качества, клапан отличается современной конструкцией и прочностью. Этот универсальный в применении, компактных размеров клапан может быть легко трансформирован в асептический клапан с паровым барьером (мод. **BBYQ**). Все присоединения полностью взаимозаменяемы с присоединениями предыдущей мод. ZQ.



Стандартные характеристики

1

Диаметр присоединений от DN25 до DN100 (от 1 до 4 дюймов)

2

Уплотнения из EPDM, FKM, HNBR, для затворной части PTFE или металл/металл

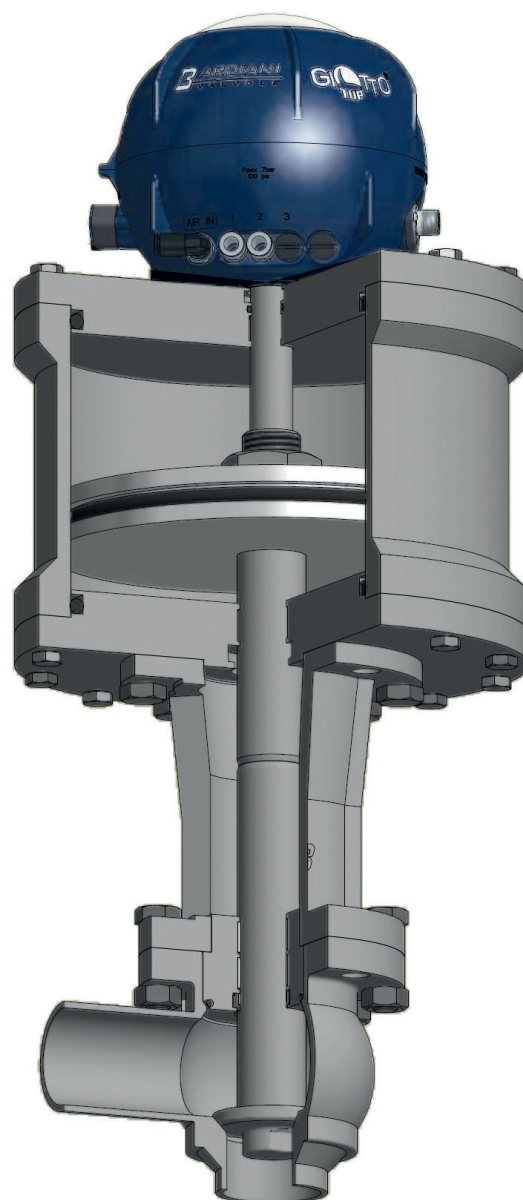
3

Максимальное давление **150** бар для диаметров от DN 25 до DN 80 и **55** бар для DN 100

Основные преимущества

- **Уникальность:**
единственный клапан высокого давления – до 150 бар – с сертификатом ЗА
- **Упрощенное техобслуживание,**
обеспечивающее экономию рабочего времени
- **Модульность и гибкость:**
преобразование в асептический клапан с паровым барьером (ВВУQ) без изменения габаритных размеров
- **Прочность:** корпус клапана вытачивается из цельной заготовки
- **Удобный в обслуживании пневмоцилиндр**

СЕРТИФИКАЦИЯ



Варианты

- Гидравлический демпфер
- Параболический затвор
- Ограничитель хода штока
- Регулятор давления

Конструктивные исполнения

- **ВВУQ** Клапан высокого давления с паровым барьером

BBZK

РЕГУЛИРУЮЩИЙ КЛАПАН С МЕМБРАННЫМ ПНЕВМОПРИВОДОМ

Клапан **BBZK** –регулирующий клапан, предназначен для регулирования пропускной способности и поддержания постоянного уровня, давления. Мембранный пневмопривод, соединенный с позиционером, позволяет осуществлять регулировку частичного открытия и затвора, обеспечивая достижение промежуточных уровней пропускной способности и, следовательно, потери давления в клапане. Данный клапан идеально подходит для применения в случаях, требующих точного контроля давления, температуры и уровня заполнения резервуара.



Стандартные характеристики

1

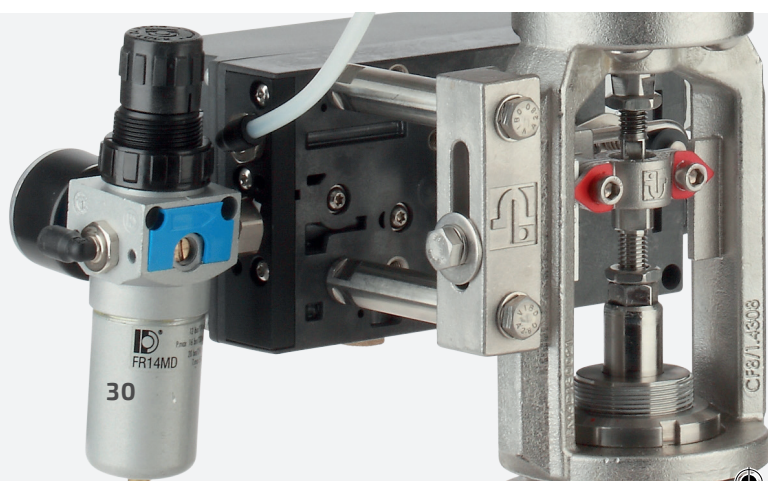
Диаметр присоединений от DN25 до DN100
(от 1 до 4 дюймов)

2

Уплотнения из EPDM, FKM, HNBR и PTFE

3

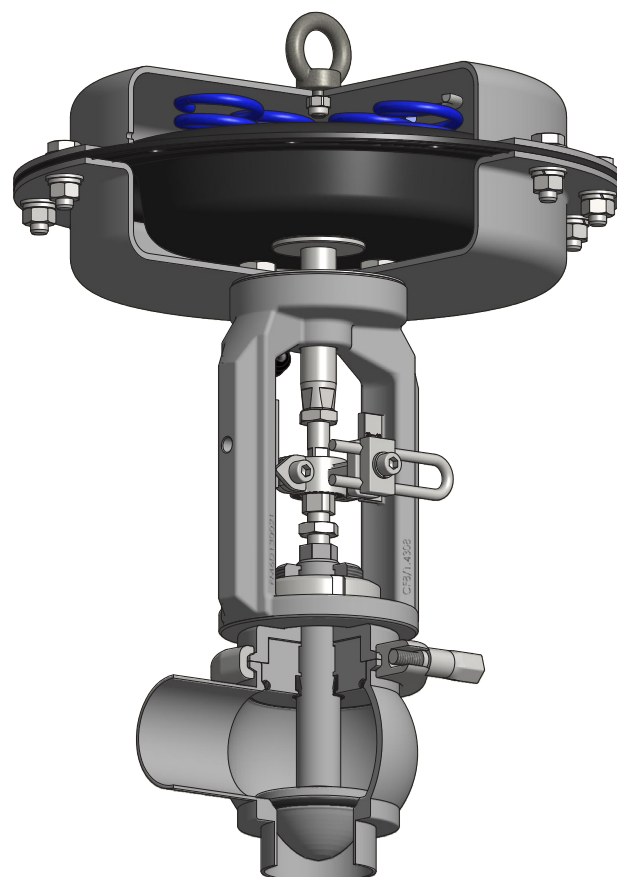
Максимальное давление 10 бар



Основные преимущества

- **Максимальная точность** регулировки
- **Гибкость в применении** благодаря наличию многообразных исполнений и вариантов
- Оптимизация **эффективности** процесса
- **Удобный в обслуживании** пневмопривод

СЕРТИФИКАЦИЯ



Варианты

- Электropневматический позиционер
- Затвор с линейной пропускной характеристикой
- Затвор с равнопроцентной пропускной характеристикой

Конструктивные исполнения

- **ВВУК** Регулирующий клапан с паровым барьером

ВВЗРМ

РЕГУЛИРУЮЩИЙ КЛАПАН С ЭЛЕКТРОПНЕВМАТИЧЕСКИМ ПОЗИЦИОНЕРОМ

Клапан **ВВЗРМ** -регулирующий клапан компактной конструкции, предназначенный для регулирования пропускной способности и поддержания постоянного уровня, давления или температуры. Соединение позиционера с пневмоприводом позволяет осуществлять регулировку частичного открытия и закрытия затвора, обеспечивая достижение промежуточных уровней пропускной способности и, следовательно, потери давления в клапане.



Стандартные характеристики

1 Диаметр присоединений от DN25 до DN100 (от 1 до 4 дюймов)

2 Уплотнения из EPDM, FKM, HNBR и PTFE

3 Максимальное давление 10 бар



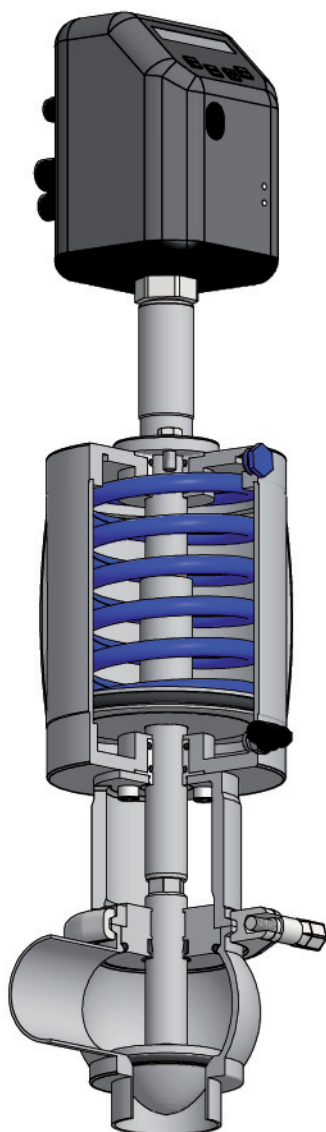
Основные преимущества

- **Максимальная точность** регулировки
- **Оптимизация эффективности** процесса
- **Компактная конструкция**
- **Простота технического обслуживания** без применения специального инструмента
- **Прочность:** корпус клапана вытачивается из цельной заготовки

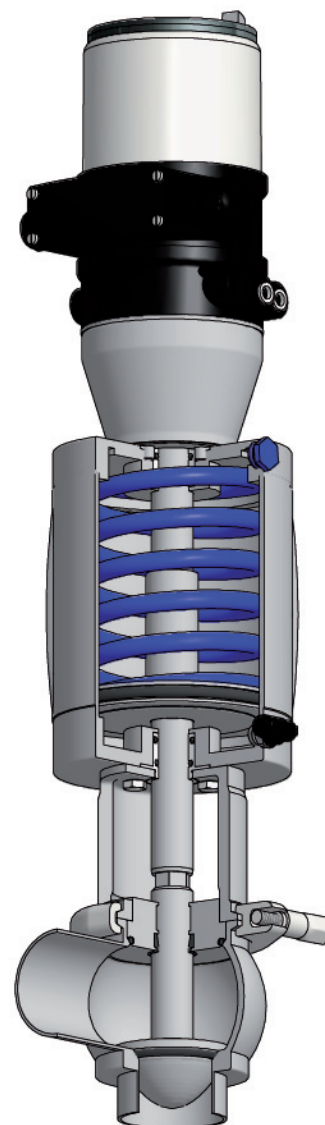
СЕРТИФИКАЦИЯ



Тип GE



Тип BRK



Варианты

- Затвор с равнопроцентной пропускной характеристикой
- Затвор с линейной пропускной характеристикой

Конструктивные исполнения

- **ВВУКМ** Регулирующий клапан с паровым барьером

ZVS

VVS

ШАРОВЫЕ КЛАПАНЫ

ZVS - пневматический шаровой клапан, спроектирован для обеспечения полного и беспрепятственного прохода продукта и минимизации потерь давления. Клапан идеально подходит для обработки жидкостей высокой вязкости и продуктов, содержащих частицы, в пищевой и фармацевтической промышленности, в производстве напитков, а также в условиях высокого рабочего давления. По заказу клапан может поставляться в исполнении с охватывающим уплотнением, позволяющим свести к минимуму застывание продукта внутри корпуса клапана.

Клапан **VVS** с ручным управлением оснащен рукояткой из нержавеющей стали с 2 положениями. По заказу может быть установлена рукоятка с большим количеством положений.



ZVS

Стандартные характеристики

1

Диаметр присоединений от DN10 до DN100 (от 1/2 до 4 дюймов)

2

Уплотнения из FKM и PTFE

3

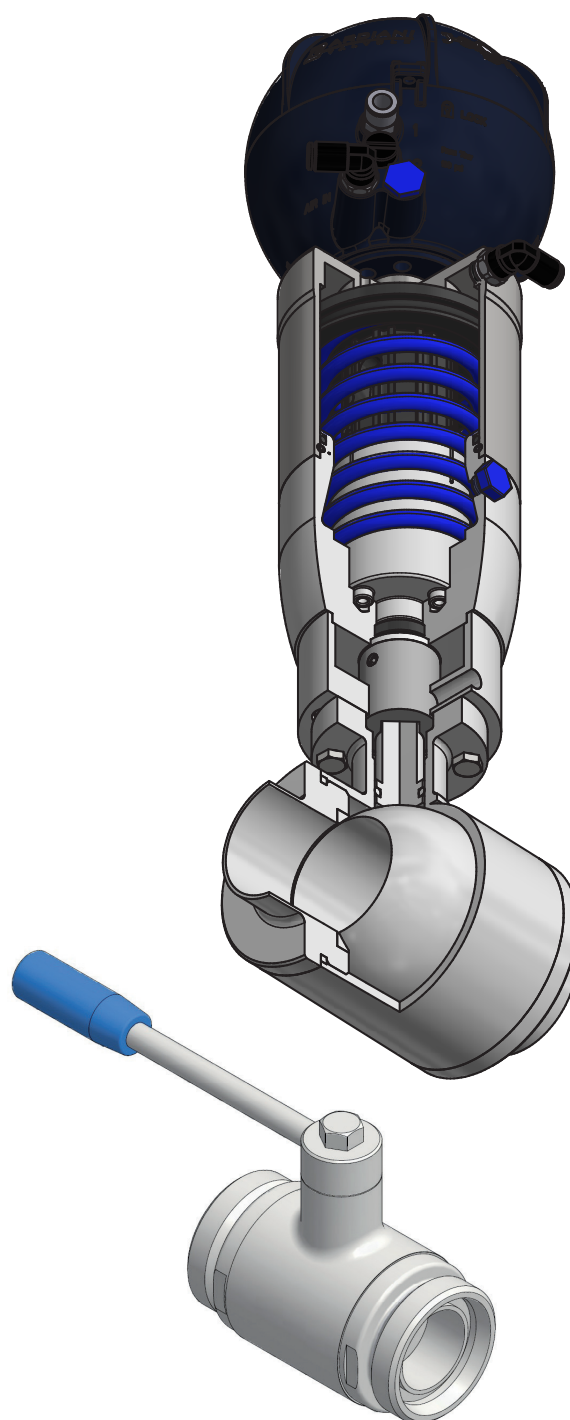
Максимальное давление для двухходового клапана - от 25 до 64 бар в зависимости от диаметра, а для трехходового клапана - от 16 до 40 бар в зависимости от диаметра



VVS

Основные преимущества

- Гарантируется **беспрепятственный проход** жидкости
- Высокая **точность**
- Максимальная **универсальность**

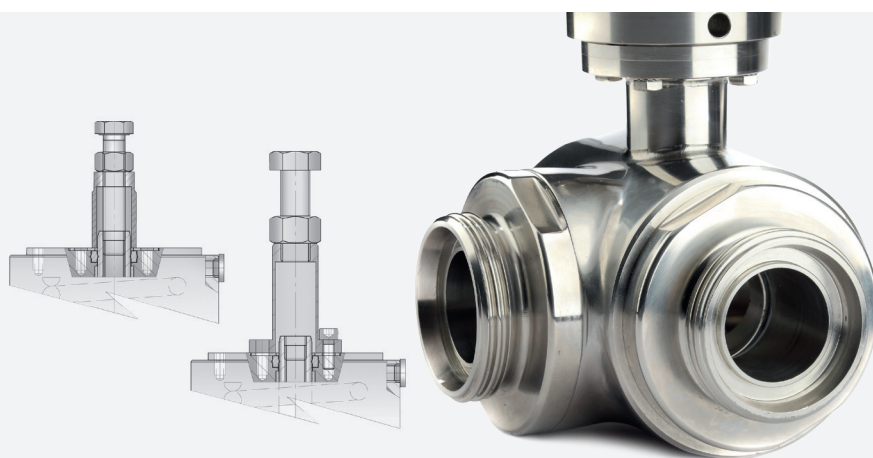


СЕРТИФИКАЦИЯ



Варианты

- Ограничитель хода штока (ZVS)



GIOTTO TOP®

J-GIOTTO TOP®

БЛОК УПРАВЛЕНИЯ

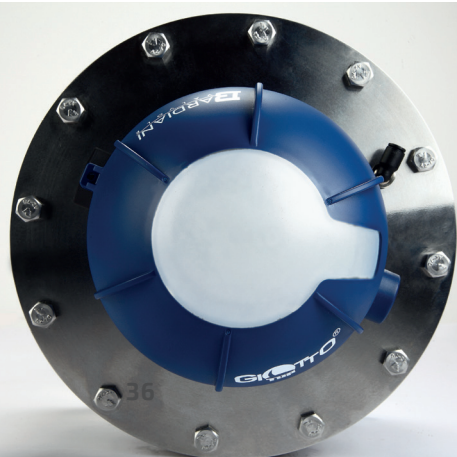
Блоки управления **GIOTTO TOP® 360** спроектированы для повышения эффективности управления клапанами и контроля их функционирования. Каждый блок способен управлять всеми функциями с помощью датчиков положения и электроклапанов, установленных внутри блока управления.

Блоки легко и быстро монтируются в верхней части пневмопривода.

Использование высокопрочных материалов и надежность электронных компонентов, входящих в оснащение блоков управления, гарантируют операторам полный контроль за работой клапана, в том числе и на расстоянии, благодаря световой сигнализации, видимой на 360°. Высокий класс защиты от проникновения пыли и воды (IP67) обеспечивает оптимальное функционирование компонентов блока управления даже в самых жестких условиях.

Giotto Top Предназначен для управления двухседельными клапанами и клапанами большого диаметра.

J-Giotto Top разработан с целью максимально уменьшить размеры клапана (за счет уменьшенных размеров блока) для управления односедельными клапанами, поворотными дисковыми и шаровыми клапанами.



Основные преимущества

- **Эффективность и надежность контроля** за работой клапанов
- **Качество материалов** и соблюдение самых **жестких стандартов безопасности**
- **Применение технологии AS-i**, что значительно повышает производительность работы установки (только Giotto Top)
- **Упрощенный монтаж** на клапане

Варианты

- С запором на навесной замок



СЕТЕВАЯ ПЛАТА AS-i (ТОЛЬКО ДЛЯ GIOTTO TOP®)

В блок управления **Giotto Top®** может быть установлена плата для сетевого AS-интерфейса. Применение технологии AS-интерфейса в блоке управления **Giotto Top®**, представляет собой наиболее рациональное решение для удаленного управления клапанами.

- Блоки управления соединяются параллельным подключением к одному двухпроводному незэкранированному кабелю, который собирает из сети все данные и подает электропитание на датчики и электроклапаны, имеющиеся в системе.
- В любой момент могут быть добавлены новые элементы, используя существующее соединение.
- Главное устройство AS-i периодически контролирует все включенные в сеть подчиненные устройства.
- Одно главное устройство AS-i может контролировать до 62 подчиненных устройств.
- Максимальная длина сетевого кабеля AS-i составляет 100 м, но может быть увеличена до 200 м посредством использования пассивных окончаний шины. Большие расстояния достигаются с помощью повторителей.

Одна плата AS-i Bardiani может обрабатывать сигналы 4 индуктивных датчиков и управлять 3 электроклапанами.

Светодиодные индикаторы платы AS-i осуществляют световую сигнализацию положения клапана для каждого установленного датчика положения. Световой сигнал виден на 360°.

ЛИНЕЙКА АТЕХ

БЛОКИ УПРАВЛЕНИЯ

Блоки управления **Giotto Top ATEX** спроектированы и произведены согласно Директиве ЕС 94/9 «Устройства и защитные системы, предназначенные для использования в средах с повышенной взрывоопасностью». Следовательно, они гарантируют высокий уровень безопасности во всех тех случаях, где присутствует потенциальный риск образования взрывоопасной атмосферы.



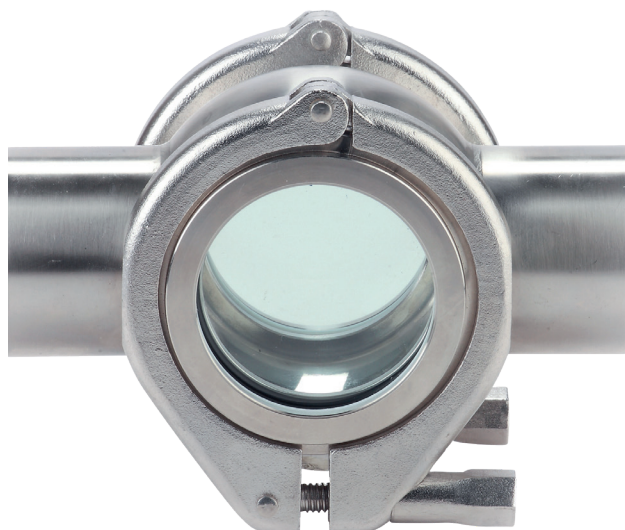
СЕРТИФИКАЦИЯ



BBTRD

СМОТРОВОЕ СТЕКЛО

Корпус клапана с крышкой из стекла, позволяющее осуществлять непрерывный визуальный контроль продукта.



Стандартные характеристики

1

Диаметр присоединений от DN25 до DN100 (от 1 до 4 дюймов)

2

Уплотнения из EPDM, FKM, HNBR и PTFE

3

Максимальное давление 10 бар

СЕРТИФИКАЦИЯ



Основные преимущества

- **Высокая точность** контроля за продуктом
- Повышенная **безопасность и прочность** благодаря плоскому стеклу
- Максимальная **универсальность**
Может применяться в вакуумной среде



СРАВНИТЕЛЬНАЯ ТАБЛИЦА



	ФУНКЦИОНАЛЬНЫЕ ВОЗМОЖНОСТИ					Клапан высокого давления	Паровой барьер	С мембраной	доп.
	Клапан ручной	Клапан донный	Перепускной	Пневматическое открытие	Регулирующий				
ДВУХСЕДЕЛЬНЫЕ КЛАПАНЫ									
B925						>10bar по заказу			
B925V							•		
B925B									
B925A							•		
B935		•							
B915PMO									
Двухседельные клапаны									
BZAW3									
BYAW3							•		
ОДНОСЕДЕЛЬНЫЕ КЛАПАНЫ									
BBZP									
BBZT									
BBYP							•		
BBYT							•		
BBZR									
BBYR							•		
BBZO-BBZOG		•							
BBYO-BBYOG		•					•		
BBZMF-BBZMG	•	•							
BBZM	•								
BBZMR	•								
BBYM	•						•		
Асептические односедельные клапаны с мембранным пневмоприводом									
BBWP									•
BBWM	•								•
Асептические односедельные клапаны с металлическим сильфоном									
BBZS1			•						
BBYS1			•				•		
BBZS5			•	•					
BBYS5			•	•			•		
BBZP (пневмат. регулировка)			•	•					
ДИСКОВЫЕ ПОВОРОТНЫЕ КЛАПАНЫ									
ZVF									
VVF	•								
КЛАПАНЫ ВЫСОКОГО ДАВЛЕНИЯ									
BBZQ						•			
BBYQ						•	•		
РЕГУЛИРУЮЩИЕ КЛАПАНЫ									
BBZK					•				опция
BBYK					•		•		
BBZPM					•				опция
BBYPM					•		•		
ШАРОВЫЕ КЛАПАНЫ									
ZVS									
VVS	•								



1-
1

ВАРИАНТЫ										СЕРТИФИКАЦИЯ		
С дополнительным контуром промывки	Механизм Twin Stop	Ограничитель хода штока	Увеличенный ход	Увеличенный цилиндр	Параболический затвор	Гидравлический демпфер	Регулятор давления	Номинальный диаметр DN смешанные	ATEX	ЗА	ENEDG	
			по заказу					по заказу	B925EX	85-03	●	
									B925VEX	85-03	●	
●									B925BEX	85-03	●	
●									B925AEX	85-03	●	
									B935EX	85-03	●	
										85-03	●	
			●						BZAW3EX	53-06	●	
			●						BYAW3EX	53-06	●	
		опция		опция	опция	опция	опция	по заказу	BBZPEX	53-06	●	
	●			опция						53-06	●	
		опция		опция	опция		опция			53-06	●	
	●			опция						53-06	●	
			●	опция				●		53-06	●	
			●	опция						53-06	●	
				опция			опция		BBZOEX	53-06	●	
				опция			опция		BBYEX	53-06	●	
										53-06	●	
					●				BBZMEX	53-06	●	
			●		●			●	BBYMEX	53-06	●	
					●							
					●							
					опция				BBZS1EX		●	
					опция						●	
					опция				BBZS5EX	53-06	●	
					опция				BBYS5EX	53-06	●	
					опция		опция			53-06	●	
		опция							ZVFEX		●	
									VVFEX		●	
		опция	по заказу		опция	опция	опция	по заказу	BBZQEX	53-06		
		опция	по заказу		опция	опция	опция	по заказу	BBYQEX	53-06		
										53-06		
										53-06		
										53-06		
										53-06		
		опция							ZVSEX			
									VVFEX			



ОСНОВНЫЕ ВАРИАНТЫ

ДЛЯ ПОВЫШЕНИЯ ЭКСПЛУАТАЦИОННЫХ ХАРАКТЕРИСТИК

1. Паровой барьер

Применяется в условиях, требующих соблюдения стерильности и асептичности или стерилизации при высокой температуре. Паровой барьер, расположенный между корпусом клапана и пневмоцилиндром, позволяет достичь надежного разделения продукта внутри полости клапана и обеспечивает надежную защиту от контакта с внешней средой.

2. С мембраной

Благодаря использованию специальной мембраны из TFM, гарантирована полная изоляция затворной части от контакта с внешней средой.

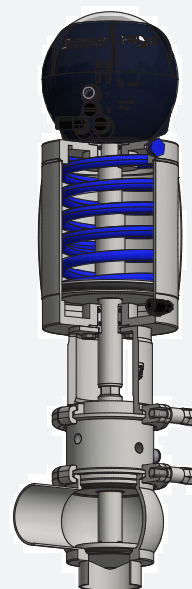
3. Внешний контур промывки

Рекомендуется во всех случаях применения, требующих внешней санитарной обработки. Благодаря специальной вставке, расположенной внутри затворной части, контур промывки равномерно распределяет моющий раствор. Моющий раствор подается и распределяется в виде турбулентного потока, что позволяет полностью удалить из затворной части все возможные загрязнения.

4. Twin-stop

Дополнительный пневмоцилиндр, легко устанавливаемый на клапанах, является идеальным решением проблемы гидроударов, присутствующей в любых системах. Клапан в такой конфигурации выполняет также функции регулировки потока, веса и дозировки.

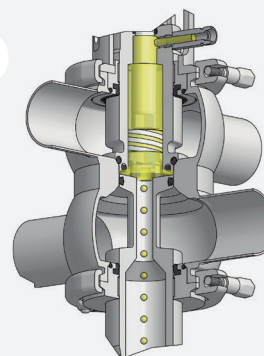
1



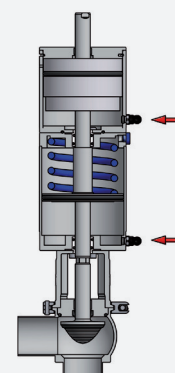
2



3



4



5. Ограничитель хода штока

Позволяет осуществлять механическую регулировку хода штока.

6. Увеличенный пневмопривод

Универсальность односедельных клапанов позволяет использовать пневматические цилиндры увеличенного размера в зависимости от рабочего давления. Для получения более подробной информации по давлению на уплотнения обращаться в компанию «Bardiani Valvole».

7. Параболический затвор

Использование затвора параболического профиля позволяет получить более плавное закрытие клапана.

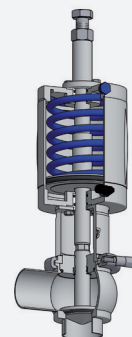
8. Гидравлический демпфер

Данное устройство, размещаемое в верхней части пневматического привода, может устанавливаться на клапаны высокого давления. Гидравлический демпфер обеспечивает замедленное открывание и закрывание клапана, что не только увеличивает срок службы уплотнений, но и предупреждает возникновение в системе гидравлического удара.

9. Регулятор давления и манометр

Использование регулятора давления особенно рекомендуется для перепускных клапанов с пневматическим приводом. С помощью него обеспечивается регулировка давления воздуха, поступающего в пневматическую часть клапана, и вместе с этим регулировка давления на уплотнения. Используемый вместе с регулятором давления манометр позволяет считывать давление подачи воздуха в клапан.

5



6



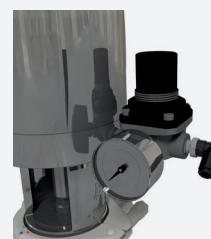
7



8



9



РЕКОМЕНДАЦИИ

1

Необходимо внимательно ознакомиться с «Руководством по эксплуатации и техническому обслуживанию» перед установкой, эксплуатацией и техническим обслуживанием продукции. Вся информация, указания, технические характеристики и технические данные, содержащиеся в настоящем документе, основаны на данных испытаний, которые компания «Bardiani Valvole S.p.A.» считает достоверными и надежными, но не связанными напрямую с любым возможным использованием продукции.

2

Схемы и рисунки носят общий, рекомендательный характер, и не имеют обязательной силы, они могут не соответствовать реальным характеристикам продукции.

3

Поскольку условия использования и применения продукции не могут контролироваться компанией «Bardiani Valvole S.p.A.», Покупатель должен сначала убедиться в её пригодности для целей, для которых она предназначена, и принять на себя все риски и ответственность, связанную с её использованием.

4

Покупателю рекомендуется всегда консультироваться с техническим и коммерческим персоналом компании «Bardiani Valvole S.p.A.» для получения конкретной информации о технических характеристиках продукции

5

Инструкции в данном руководстве относятся к стандартной продукции «Bardiani Valvole S.p.A.» и не могут ни при каких обстоятельствах использоваться для продукции, изготовленной по специальному заказу.

6

Компания «Bardiani Valvole S.p.A.» оставляет за собой право вносить изменения и/или дополнения и/или обновлять в любой момент и без предварительно уведомления данные и/или информацию и/или технические данные о продукции. На сайте www.bardiani.com вы можете ознакомиться с последней обновленной версией «Руководства по эксплуатации и техническому обслуживанию».

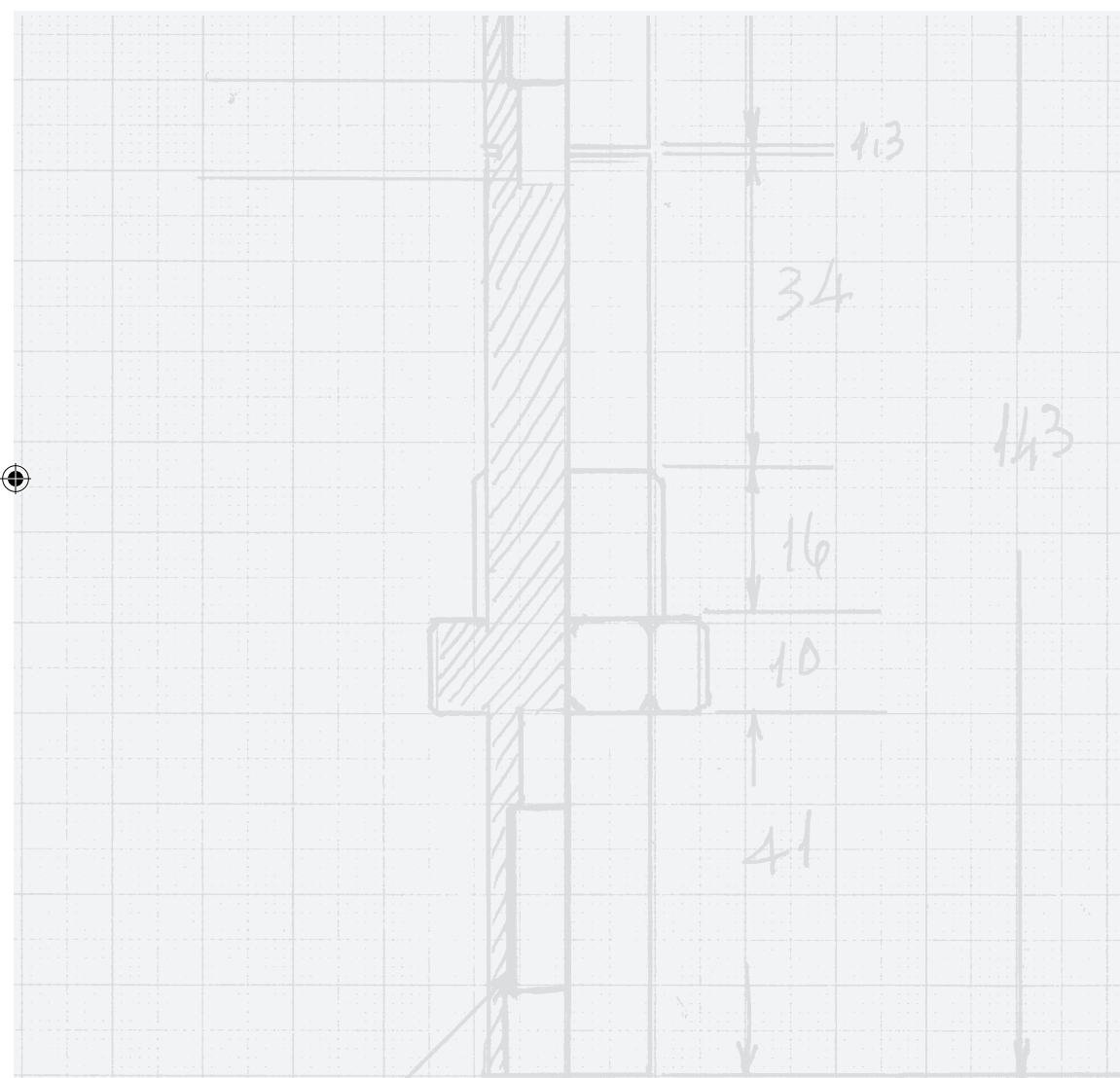
7

Содержание и срок гарантии на продукцию компании «Bardiani Valvole S.p.A.» рассматриваются в соответствующем разделе «Руководства по эксплуатации и техническому обслуживанию», которое является неотъемлемой частью данной продукции.

8

Ни при каких обстоятельствах компания «Bardiani Valvole S.p.A.» не будет нести ответственность за нематериальный ущерб и/или не прямые и косвенные убытки, включающие, но не ограничивающиеся, убытками за потерю бизнеса, договоров, возможности, времени, производства, прибыли, репутации, имиджа и т.д.





BR_RUS_09/2018

Контакт в России :
ООО «Инокстрейд»
140054, Московская область
г. Котельники, Дзержинское ш., дом 4
тел.: 8 (495) 741-75-81/82 - тел.: 8 (495) 559-20-01
INFO@INOXTRADE.RU - WWW.INOXTRADE.RU

Bardiani Valvole S.p.a.
via G. di Vittorio, 50/52 - 43045 Fornovo di Taro (PR) - Италия
тел. +39 0525 400044 - Факс +39 0525 3408 - bardiani@bardiani.com - service@bardiani.com - www.bardiani.com